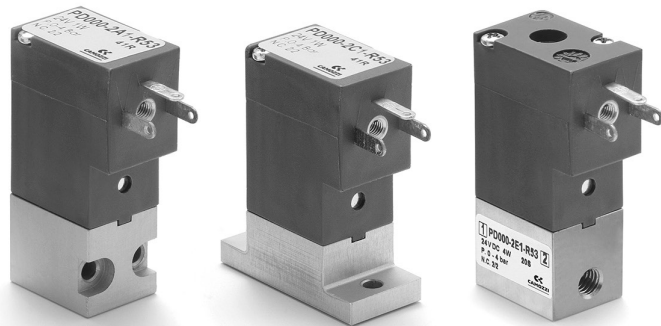


Розподільники з електромагнітним керуванням прямої дії. Серія PD

2/2 лін./поз., нормально закриті (Н.З.)



ПРИМІТКА: Більшість розподільників Серії PD призначені для роботи на постійному струмі (DC). Для подачі живлення змінного струму (AC) тієї ж напруги, необхідно використовувати роз'єм із вбудованим випрямлячем Мод. 125-900.

Електропневматичні розподільники прямої дії Серії PD мають структуру 2/2 Н.З., доступні в у декількох типорозмірах і трьох різних виконаннях.

ОСНОВНІ ХАРАКТЕРИСТИКИ

ТЕХНІЧНІ ХАРАКТЕРИСТИКИ

Тип розподільника	2/2 лін./поз. Н.З.
Дія	прямої дії, сідельного типу
Пневматичне приєднання	різьбове з портами M5 в корпусі, приточне на плиту гвинтами M3
Умовний прохід	0,8 ÷ 2,5 мм
Номінальні витрати	25 ÷ 125 Нл/хв при тиску в 6 бар і ΔP 1 бар
kv (л/хв)	0,39 ÷ 1,93
Робочий тиск	-0,9 ÷ 4 ... 12 бар
Робоча температура	0 ÷ 50°C
Робоче середовище	очищене повітря без необхідності маслорозпилення відповідно до ISO 8573-1:2010 [7:4:4]. Потребує встановлення відцентрового фільтру 25 мкм, для забезпечення класу очищення повітря за стандартом ISO 8573-1:2010 [7:8:4]. Інертні гази.
Час спрацювання	<15 мс
Монтаж	у будь-якому положенні

МАТЕРІАЛИ

Зовнішні елементи	латунь, анодований алюміній
Ущільнення	NBR, FKM, EPDM
Внутрішні елементи	неіржавна сталь

ЕЛЕКТРИЧНІ ХАРАКТЕРИСТИКИ

Напруга	24 V DC - 12 V DC – інші напруги за запитом
Допустимий діапазон напруги	1 ÷ 2 W ±10% - 4 W ±5%
Потужність споживання	1 ... 4 W
Робочий цикл	100% безперервний режим роботи (1 ÷ 2W); 50% (4W) див. діаграму
Електричне підключення	промисловий стандартний роз'єм C мікро (відстань між контактами 9,4 мм)
Клас захисту	IP65 з роз'ємом

Спеціальні виконання за запитом

КОДУВАННЯ

PD	0	00	-	2	A	1	-	R	5	3	
----	---	----	---	---	---	---	---	---	---	---	--

PD	СЕРІЯ
0	КОНСТРУКЦІЯ КОРПУСУ: 0 = один розподільник
00	КІЛЬКІСТЬ ПОЗИЦІЙ: 00 = один розподільник
2	КІЛЬКІСТЬ ЛІНІЙ - ФУНКЦІЯ: 2 = 2/2 лін./поз. Н.З.
A	МАТЕРІАЛИ КОРПУСУ ТА ПРИЄДНАННЯ: A = корпус алюміній, порти M5 бокове C = корпус алюміній, порти M5 знизу E = корпус латунь, порти M5 (для діаметру до 1,6 мм)
1	УМОВНИЙ ПРОХІД: 1 = \emptyset 0,8 2 = \emptyset 1,2 3 = \emptyset 1,6 4 = \emptyset 2 5 = \emptyset 2,5
R	МАТЕРІАЛИ УЩІЛЬНЕННЯ: R = NBR F = FKM E = EPDM
5	ТИП ПІДКЛЮЧЕННЯ: 5 = промисловий стандартний роз'єм C мікро (відстань між контактами 9,4 мм)
3	НАПРУГА СОЛЕНОЇДА: 1 = 12V DC 1W 2 = 12V DC 2W 3 = 24V DC 1W 5 = 24V DC 2W 8 = 24V DC 4W
	КРІПЛЕННЯ: = 3 гвинтами для металу (стандарт) P = 3 гвинтами для пластику

РОЗПОДІЛЬНИКИ СЕРІЯ PD

Діаграма роботи (ED)

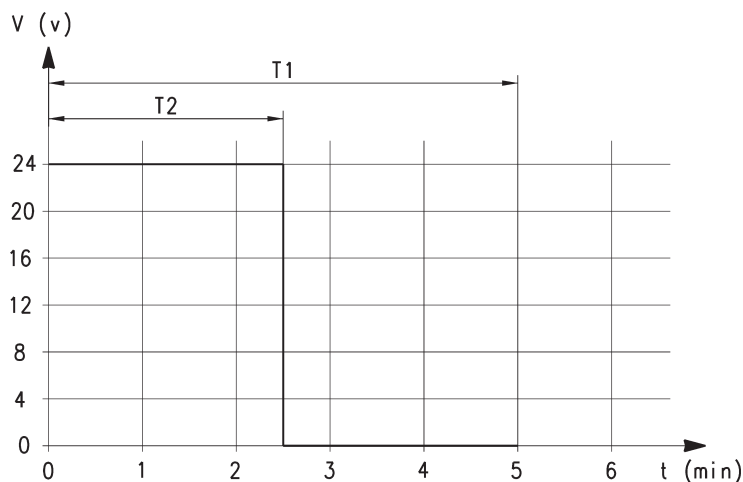
Робоча характеристика 50% (50% вкл., 50% викл.)

T1 = час циклу (максимум 5 хв.)

T2 = час активованого стану (увімкнено)

t = час (хвилини)

V = робоча напруга (Вольт)

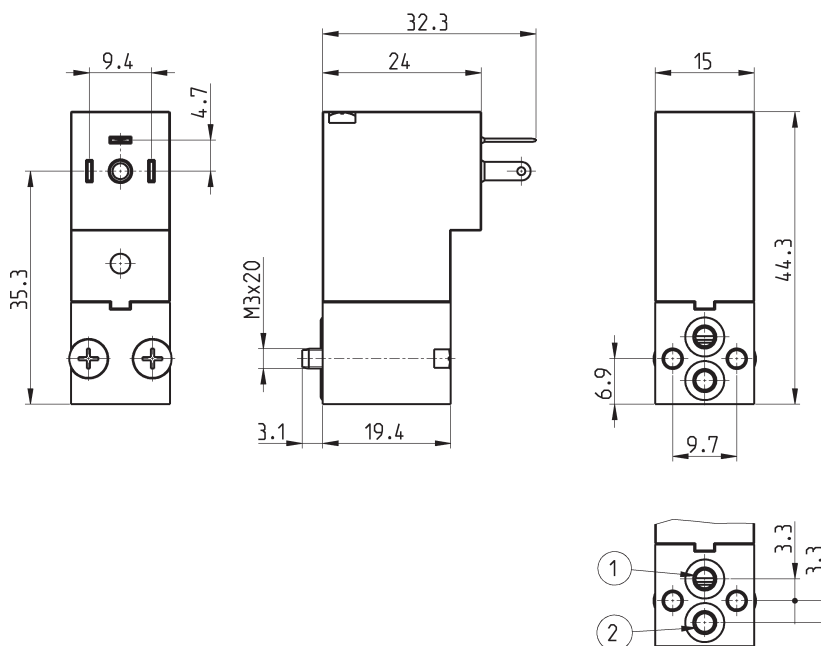
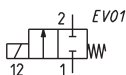
 $ED = T2/T1 \times 100$


2/2 лін./поз. розподільник Н.З., приточне виконання, порти бокові



У комплекті:
 2х Ущільнення OR
 2х Гвинт М3х20 UNI 8112 (для металу - стандартне виконання)
 або
 2х Гвинт М3х23 UNI 10227 (для пластику - виконання Р)

Для використання на вакуумі, вакуум подати на порт 2,
 порт 1 – до споживача.



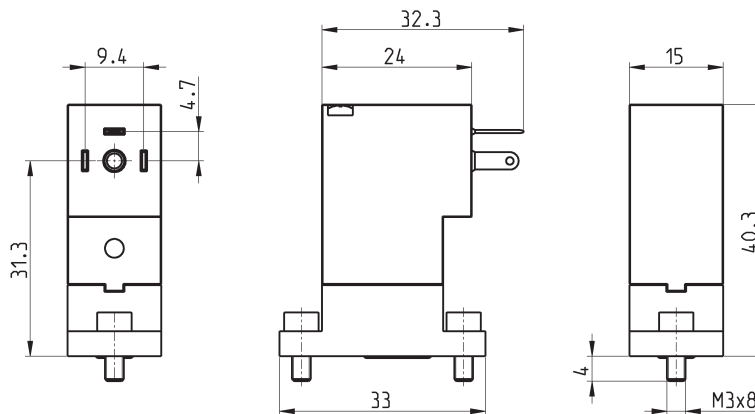
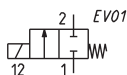
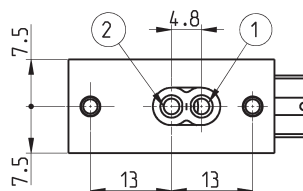
Мод.	Умовний прохід, мм	K_v (л/хв)	Витрати Q_p , Нл/хв	Тиск, мін. - макс., бар	Потужність споживання (W)	ED (%)
PD000-2A1-R51	0,8	0,39	25	0 ÷ 12	1	100
PD000-2A1-R53	0,8	0,39	25	0 ÷ 12	1	100
PD000-2A2-R52	1,2	0,54	35	0 ÷ 12	2	100
PD000-2A2-R55	1,2	0,54	35	0 ÷ 12	2	100
PD000-2A3-R52	1,6	0,70	45	0 ÷ 7	2	100
PD000-2A3-R55	1,6	0,70	45	0 ÷ 7	2	100
PD000-2A4-R58	2	1,31	85	0 ÷ 6	4	50
PD000-2A5-R58	2,5	1,93	-	0 ÷ 4	4	50

2/2 лін./поз. розподільник Н.З., приточне виконання, порти знизу



У комплекті:
1x Ущільнення
2x Гвинт М3x8 UNI 5931

Для використання на вакуумі,
вакуум подати на порт 2, порт 1 –
до споживача.

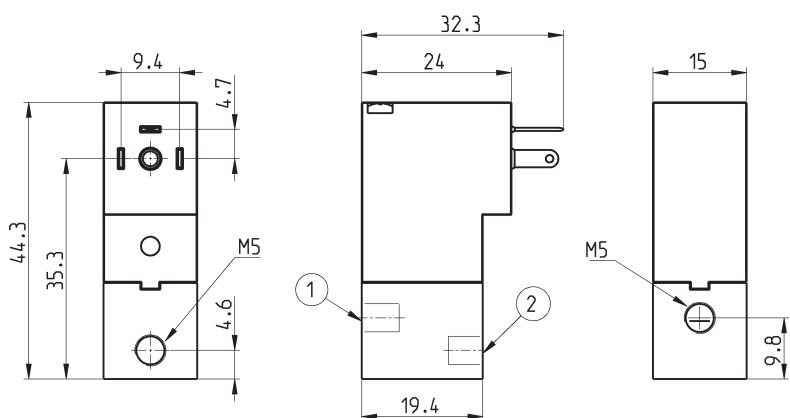
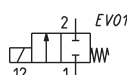
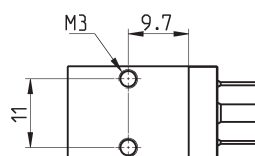


Мод.	Умовний прохід, мм	kv (л/хв)	Витрати Qp, Нл/хв	Тиск, мін. - макс., бар	Потужність споживання (W)	ED (%)
PD000-2C1-R51	0,8	0,39	25	0 ÷ 12	1	100
PD000-2C1-R53	0,8	0,39	25	0 ÷ 12	1	100
PD000-2C2-R52	1,2	0,54	35	0 ÷ 12	2	100
PD000-2C2-R55	1,2	0,54	35	0 ÷ 12	2	100
PD000-2C3-R52	1,6	0,70	45	0 ÷ 7	2	100
PD000-2C3-R55	1,6	0,70	45	0 ÷ 7	2	100
PD000-2C4-R58	2	1,31	85	0 ÷ 6	4	50
PD000-2C5-R58	2,5	1,93	-	0 ÷ 4	4	50

2/2 лін./поз., Н.З., корпус латунь, порти M5 (условный прохід до 1,6 мм)



Для використання на вакуумі,
вакуум подати на порт 2, порт 1 –
до споживача.

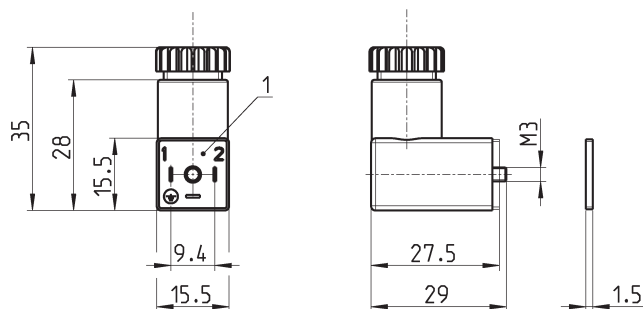


Мод.	Умовний прохід, мм	kv (л/хв)	Витрати Qp, Нл/хв	Тиск, мін. - макс., бар	Потужність споживання (W)	ED (%)
PD000-2E1-R51	0,8	0,39	25	0 ÷ 12	1	100
PD000-2E1-R53	0,8	0,39	25	0 ÷ 12	1	100
PD000-2E2-R52	1,2	0,54	35	0 ÷ 12	2	100
PD000-2E2-R55	1,2	0,54	35	0 ÷ 12	2	100
PD000-2E3-R52	1,6	0,70	45	0 ÷ 7	2	100
PD000-2E3-R55	1,6	0,70	45	0 ÷ 7	2	100

Роз'єм Мод. 125-... (промисловий стандартний роз'єм С мікро)



Відстань між контактами 9,4 мм



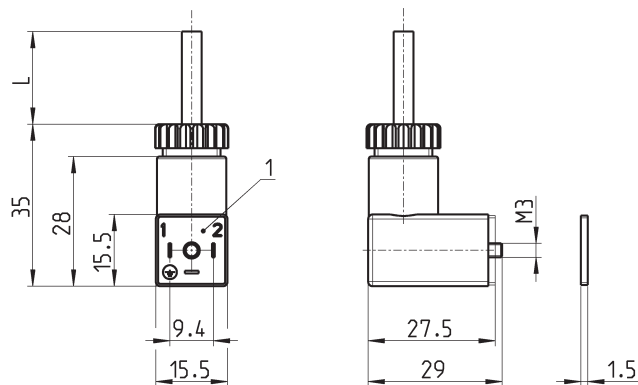
Мод.	Опис	Колір	Робоча напруга	Фіксація кабелю	Момент затягування
125-601	роз'єм з діодом та світлодіодом	прозорий	10/50 V DC	PG7	0,3 Нм
125-701	роз'єм з варистором та світлодіодом	прозорий	24 V AC/DC	PG7	0,3 Нм
125-800	роз'єм, без електроніки	чорний	-	PG7	0,3 Нм

Роз'єм з кабелем Мод. 125-... (промисловий стандартний роз'єм С мікро)



Відстань між контактами 9,4 мм.

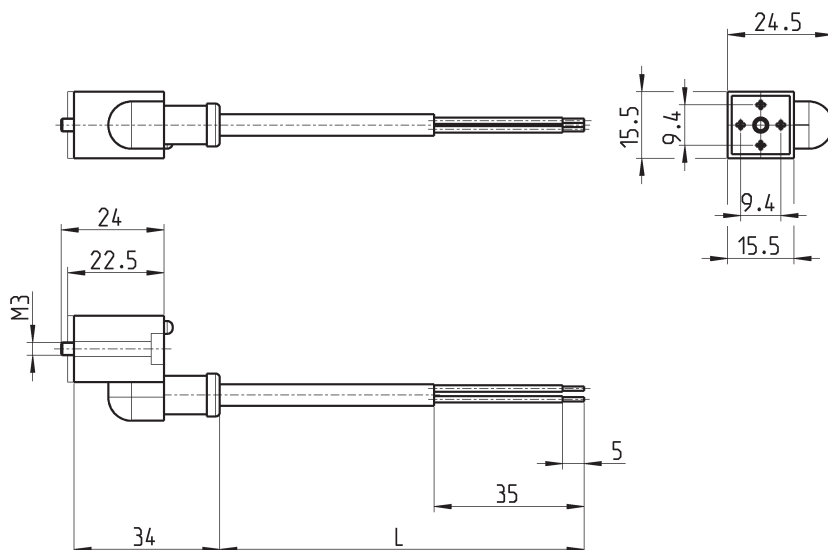
Вбудований випрямляч роз'єму Мод. 125-900 дозволяє використовувати розподільники з напругою змінного струму, навіть якщо на корпусі вказана напруга постійного струму.



Мод.	Опис	Колір	Робоча напруга	Довжина кабелю (L)	Фіксація кабелю	Момент затягування
125-501-2	роз'єм з кабелем, діодом та світлодіодом	чорний	10/50 V DC	2000 мм	-	0,3 Нм
125-550-1	роз'єм з кабелем, без електроніки	чорний	-	1000 мм	-	0,3 Нм
125-601-2	роз'єм з кабелем, діодом та світлодіодом	прозорий	10/50 V DC	2000 мм	PG7	0,3 Нм
125-571-3	роз'єм з кабелем, варистором та світлодіодом	чорний	24 V AC/DC	3000 мм	-	0,3 Нм
125-900	роз'єм з кабелем і випрямлячем напруги	чорний	6 V - 110 V AC/DC	2000 мм	PG7	0,3 Нм

Кабелі Мод. 125-5... з промисловим стандартним роз'ємом С мікро

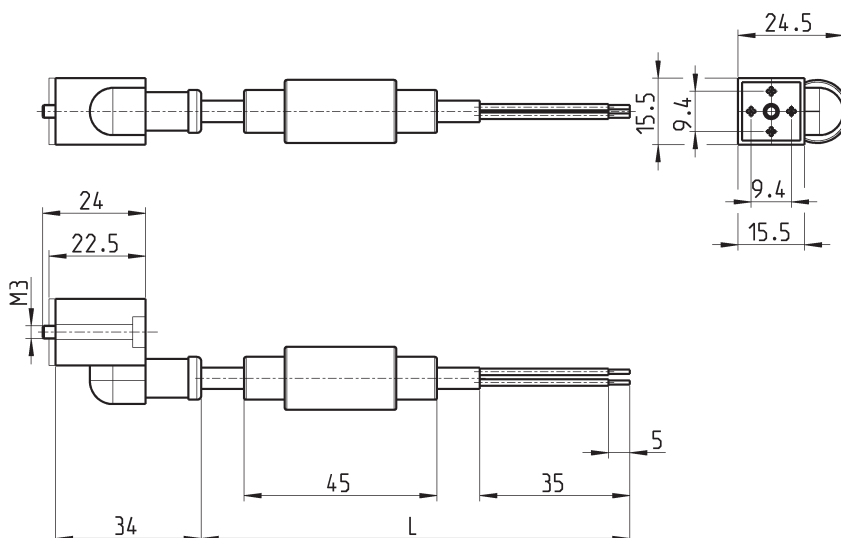
Відстань між контактами 9,4 мм



Мод.	Опис	Колір	Робоча напруга	Довжина кабелю (L)	Момент затягування
125-503-2	роз'єм з кабелем, діодом та світлодіодом	чорний	24 V DC	2000 мм	0,3 Нм
125-503-5	роз'єм з кабелем, діодом та світлодіодом	чорний	24 V DC	5000 мм	0,3 Нм
125-553-2	роз'єм з кабелем, без електроніки	чорний	-	2000 мм	0,3 Нм
125-553-5	роз'єм з кабелем, без електроніки	чорний	-	5000 мм	0,3 Нм

Кабелі Мод. 125-903... з промисловим стандартним роз'ємом С мікро з мостовим випрямлячем

Відстань між контактами 9,4 мм



Мод.	Опис	Колір	Робоча напруга	Довжина кабелю (L)	Момент затягування
125-903-2	роз'єм з кабелем і мостовим випрямлячем	чорний	6 V - 230 V AC/DC	2000 мм	0,3 Нм
125-903-5	роз'єм з кабелем і мостовим випрямлячем	чорний	6 V - 230 V AC/DC	5000 мм	0,3 Нм